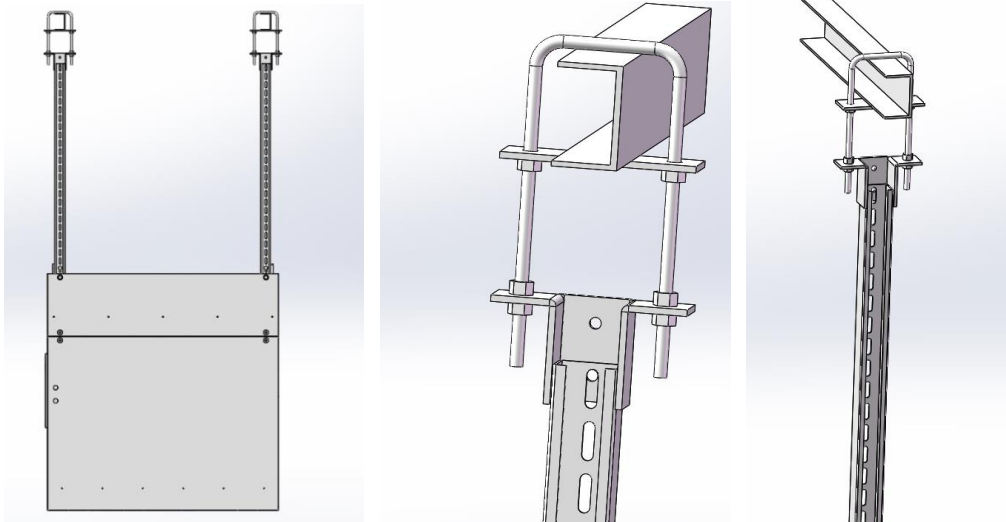


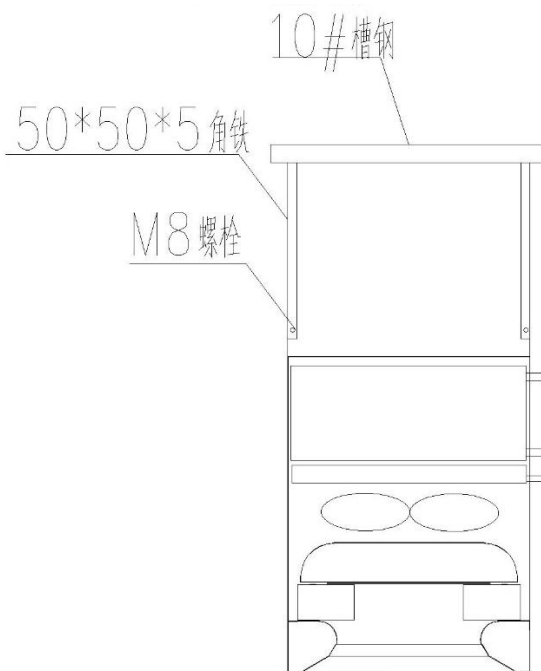
## 高大空间空调设备安装说明

- 1、设备控制系统为无线控制，每台设备出厂会有醒目编号，不同系统采用不同通讯通道，不同系统设备安装时不能混淆，每个系统内设备安装时按照编号顺序安装，方便后期运行管理。
- 2、设备电源为三相五线制，需接三火一零一地。
- 3、内循环设备吊装说明：

① 设备吊装时先在厂房梁上固定两根 10#槽钢，槽钢长度为设备宽度+50mm（设备为 800mm 或 1100mm），在两根槽钢上连接 4 根 5#角铁(或减震支架)，采用随机附带卡子连接，角铁长度根据现场吊装高度确定。

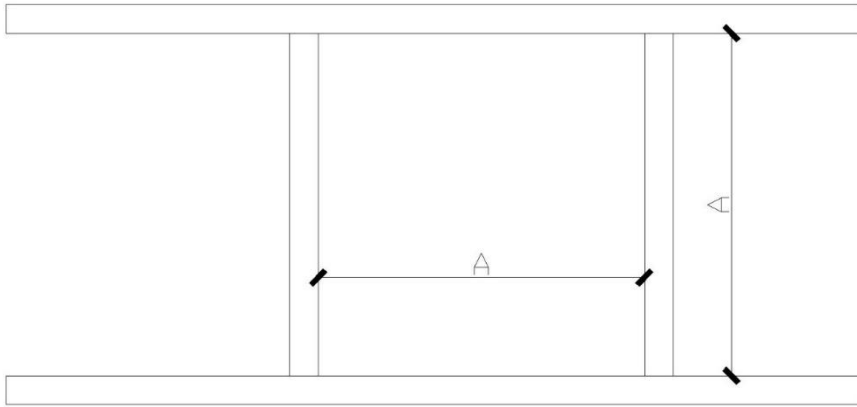


② 设备上方有 4 个吊耳，用于吊装设备。吊耳上预留螺栓孔，与角铁用 M8 螺栓连接固定。

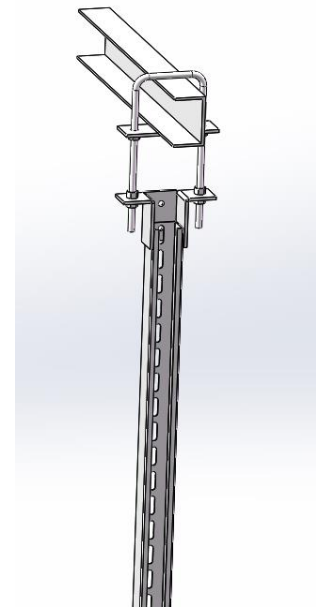
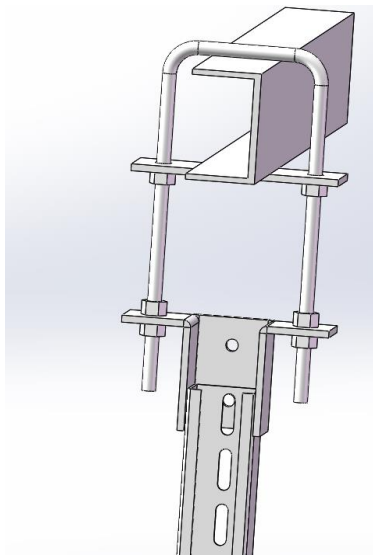


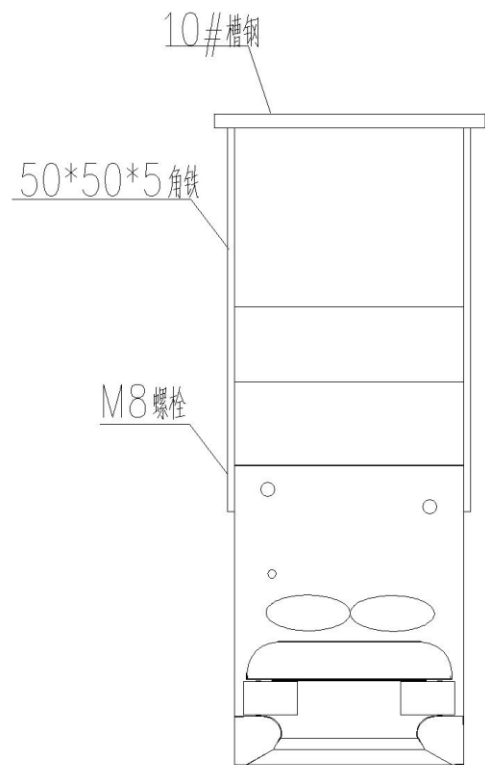
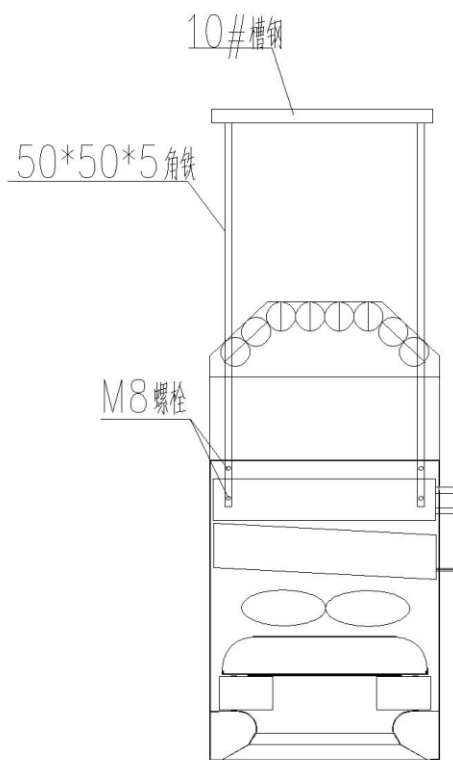
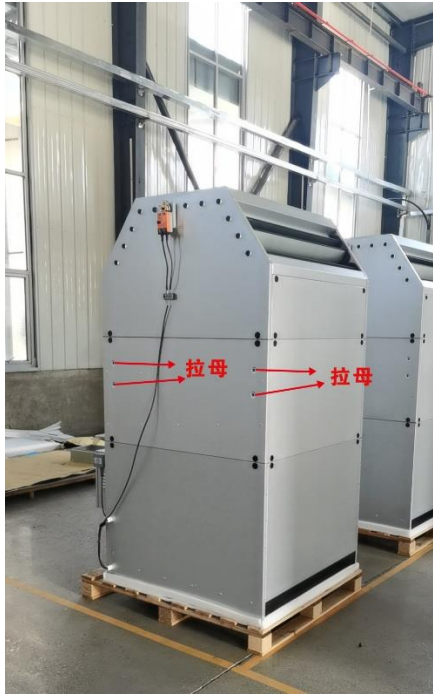
#### 4、新风机组设备吊装说明：

①根据设计图纸在设备吊装处制作设备吊架，采用 10#槽钢，如下图所示：A 为设备宽度

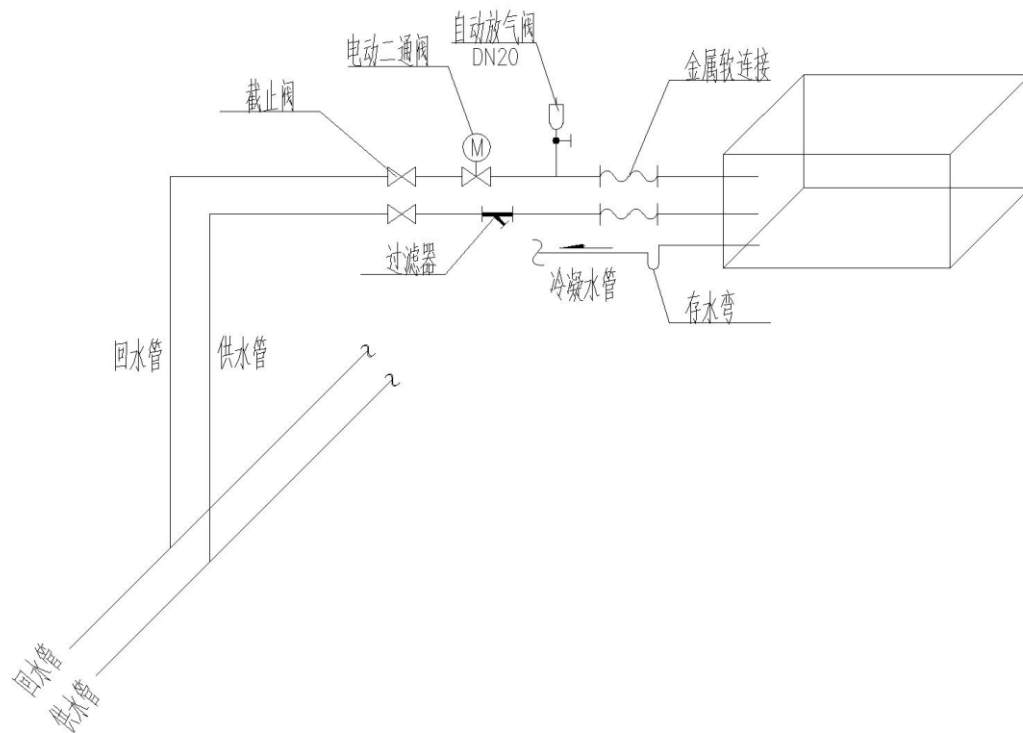


②在设备槽钢吊架上连接 4 根 5#角铁（或减震支架），采用随机附带卡子连接，角铁长度根据现场吊装高度确定，设备上预留拉母孔，与角铁用 M8 螺栓连接固定。





5、水系统安装要求：在设备进水口处安装过滤器及截止阀，出水口安装自动放气阀、电动二通阀及截止阀，冷凝水管安装存水弯，详见下图。



瑞繁（北京）人工环境科技有限公司